

◆Philosophy（私たちの理念）

互助共生

お互いに助け合い、共に寄り添い生きる。

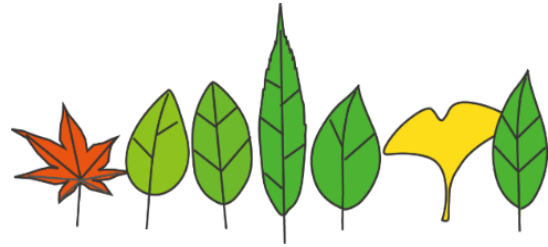
福祉を生業とし

雇用の中で子育てを支援する

誰でも何処でも何歳でも

自分らしく生きることができる

明日を創る



◆Mission（果たすべき使命）

自分や家族が、

ここを利用したい

ここで働きたいと

思えるような介護施設を実現する。

◆Initiative（取り組み）

①定期巡回で見守りNO1宣言

介護で一番重要なことは、見守りであると考えてます。定期巡回随時対応型訪問介護看護を取り入れることで、どこの施設よりも見守りに力を入れてます。

施設としても見守りを専従で行うスタッフを配置しており、精神疾患、認知症状などがある方も安心してお過ごし頂けます。

②濃いレクリエーション

毎日楽しくを合言葉に、月・水・金の週3回 15時00分～16時00分まで、レクリエーションを行ってます。あえて毎日ではなく週3日にすることで、内容を濃くお届けしています。

③インフォーマルなりハビリテーション

当社のために（笑）いつまでも元気で過ごして頂くために、集団リハを週3回1時間、個別リハ週1回～2回の提供を基本としています。

幸 曙川東のよくあるご質問

Q.外出は自由にできますか？

キーパーソンの方の了解があるならばご自由に外出して頂いても大丈夫です。

Q.面会時間は？

ご自由にお越しください。17時以降については、ご連絡の上、お越しください。

Q.たばこは吸えますか？

健康のため禁止です。

Q.お酒は飲めますか？

他の方の迷惑にならないよう自分の居室でお楽しみください。

Q 食事の時間は？ 内容は？

朝食 8：00～、昼食 12：00～、夕食 17：00～
毎食、日替わりメニューで温かい食事を提供します。

Q 状態に合わせた食事の提供は可能ですか？

刻み食・ソフト食、ミキサー食・ゼリー食などの対応が可能です。

Q 食事介助はしてくれますか？

はい。対応させて頂いています。

Q 配薬・服薬管理はしてくれるのですか？

はい。対応させて頂いています。

Q バイタルチェック・水分摂取量管理は対応してもらえますか？

はい。対応させて頂いています。

Q お風呂は一人で入れますか？

お一人ずつ個浴で、ご入浴頂いております。

安全上の観点から、ご入浴の際は、必ずヘルパーが介護保険サービスにてさせて頂きます。

Q.掃除や洗濯はお願いできますか？

ご本人様から自分でしたいという希望がない限り、こちらでさせて頂きます。

Q.訪問介護サービス時以外での排泄介助は対応してくれるのですか？

対応させて頂いております。ただ、即時対応出来ない場合もございます。

Q. スタッフコール対応してもらえますか？

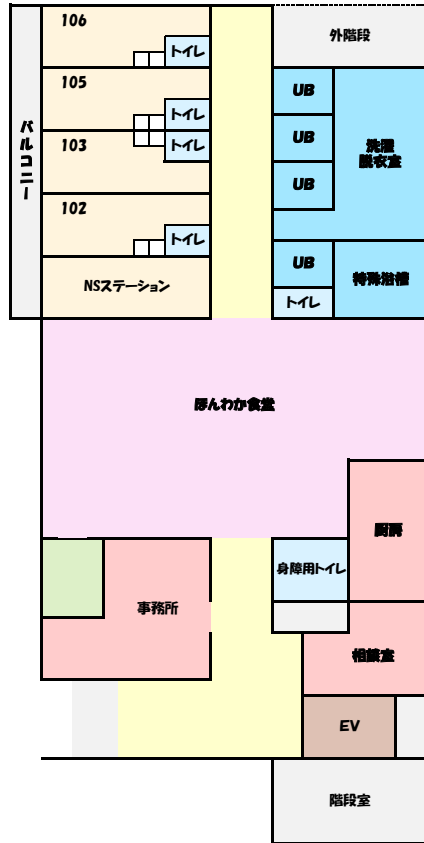
対応させて頂いております。ただ、状況により即時対応出来ない場合もございますのでご理解ください。

Q.夜間の巡回・安否確認はしていますか？

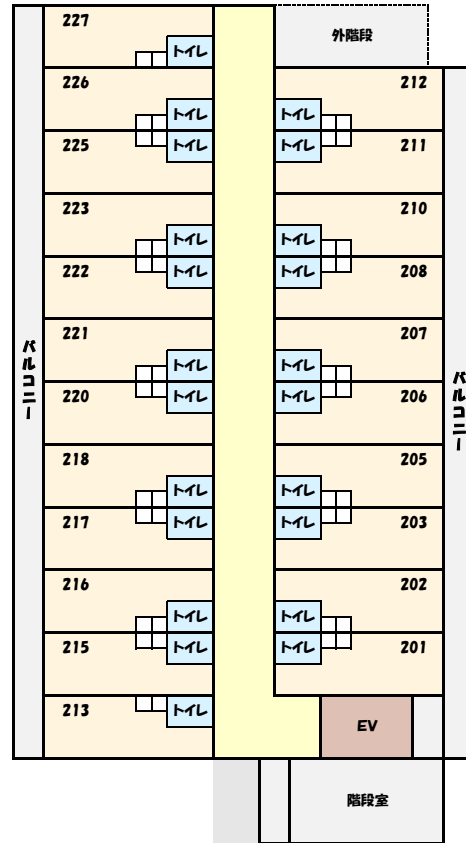
その人に必要な頻度で対応させて頂いております。

幸<SACHI>曙川東

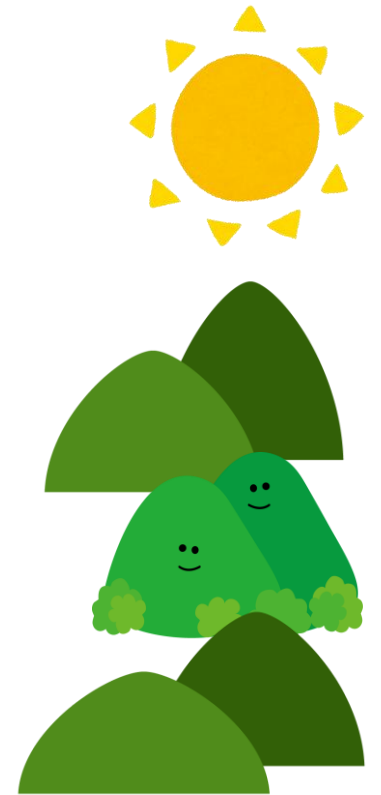
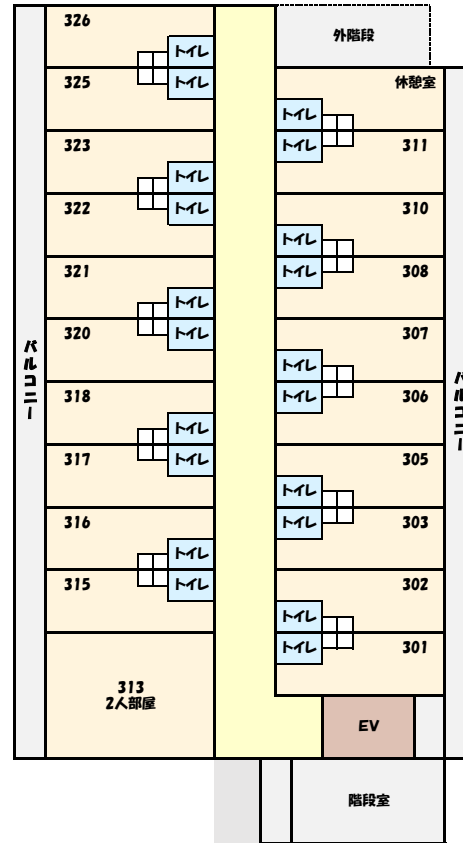
1F 4室 4名



2F 22室 22名



3F 20室 21名



曙川



医療の案内



訪問してくださる医療機関をご紹介します。また、お薬を届けてくださる調剤薬局、訪問歯科、ご高齢者様が必要とする様々な医療機関をご紹介します。

訪問診療の特徴

- ① 待ち時間がない
- ② 体調不良や急変時の相談も可能
- ③ 看護・介護と密な連携が可能

| 受け入れ例 | | 痰吸引 | △ | ストーマ | ○ |
|--------|---|----------|---|---------|---|
| 胃ろう | △ | 在宅酸素 | ○ | 褥瘡（床ずれ） | ○ |
| 鼻腔経管 | × | インシュリン投与 | ○ | 感染症 | △ |
| 中心静脈栄養 | ○ | ペースメーカー | ○ | 人工透析 | △ |
| 気管切開 | × | 尿バルーン | ○ | 難病 | △ |

通院について

検査治療処置の為に、入院や通院が必要な場合、書面へのサインや同意を必要な場合があるため、ご家族様にてご対応お願い致します。通院や入院中の対応が必要な場合はご相談下さい。



料金

介護スタッフの付添 1,000円/30分 + 交通費

救急対応について

必要性に応じ、救急車を手配致します。搬送先の病院へスタッフが、同乗します。緊急連絡先へ連絡し、搬送先の病院にて引き継ぎ致します。



料金

付き添い職員の交通費のみ実費請求

持ち物について

ベッド

ベッドは、安全な介護を行うために、介護に適したものを福祉用具貸与事業所より、レンタルのご利用をお願いします。



月額レンタル

約1,300円～1,500円（税抜き）

ふとんアメニティセット

業務効率化のためレンタルのご利用をお願いします。

ふとん（まくら、掛布団、敷布団、各種シーツ 基本交換月2回 汚染時随時交換）
ティッシュ、トイレットペーパー、レジ袋（オムツ廃棄用）、居室内のゴミ袋20L、
トイレ用洗剤、トイレ用ブラシ、シャンプー&リンス、洗濯用洗剤、洗濯用柔軟剤、
ポディソープ、居室内のゴム手袋、乾電池

日額レンタル

200円/1日（税抜き）

入居時にご用意頂くもの

| 項目 | 個数 | 必要度 | チェック |
|------------------------|------|-----|------|
| 部屋着 | 5着以上 | ○ | |
| 肌着（上） | 5着以上 | ○ | |
| 肌着（下） | 5着以上 | ○ | |
| 下着 | 多めに | △ | |
| 寝巻 | 5着以上 | ○ | |
| 上着類（冬用・日中はおる物） | 1着以上 | ○ | |
| 室内履き物 | 1 | ○ | |
| 外出用の履物 | 2足まで | ○ | |
| タオル | 多めに | ○ | |
| バスタオル | 5枚以上 | ○ | |
| 筆筒もしくは収納ケース | 1 | ○ | |
| パイプハンガー | 1 | △ | |
| テレビ | 1 | △ | |
| テレビ台 | 1 | △ | |
| 冷蔵庫 | 1 | △ | |
| くずかご | 1 | △ | |
| 延長コード（3～5m） | 1 | ○ | |
| ハンガー | 6本以上 | △ | |
| 置き時計 | 1 | ○ | |
| 認印・シャチハタ | 1 | ○ | |
| 電動髭剃り | 1 | △ | |
| 入れ歯と入れ歯洗浄剤 | 1 | ○ | |
| 福祉用具（車イス、歩行器、シルバーカーなど） | - | ○ | |
| お薬 | - | ○ | |
| ご家族の写真や思い出のある小物など | - | △ | |

※ふとん、ベッドは、レンタルとなります。持ち込みは出来ません。
 ※その他、必要なものについては、入居時に定額で販売させて頂いております。

入居時に販売させて頂くもの

物品の指定があるため、以下については、入居一時金から、販売させていただきます。

キャンペーン中の方は、25,000円（税込み）にて販売させていただきます。

| | |
|------------|--------|
| 防災カーテン、レース | 入居時に販売 |
| 洗濯ネット | 入居時に販売 |
| 洗濯物入れかご | 入居時に販売 |
| ゴミ箱 | 入居時に販売 |

以下は、必要に応じて別途販売となります。

| | |
|--------------------|----------|
| オムツ・リハビリパンツ・尿取りパット | 必要時、別途販売 |
| ハンドソープ | 必要時、別途販売 |
| 食事用エプロン | 必要時、別途販売 |
| 防水シート | 必要時、別途販売 |



アメニティの内容、販売価格、リース価格について

詳細は、別紙参照

ご面談ご契約時にご持参頂くもの

◆ご面談の際に、担当者にご提出ください。

| | |
|-------------------|--|
| 入居申込書 | |
| 介護保険被保険者証 | |
| 介護保険負担割合証 | |
| 障害福祉サービス受給者証（※1） | |
| 年金決定通知書・変更通知証（※1） | |
| 生活保護決定通知証 | |
| 診療情報提供書 | |
| フェイスシートまたは看護サマリー | |

※1 所持している場合のみ

※2 年金受給者の方のみ

※3 生活保護受給者の方のみ

※4 当方で、ご用意をお願いした場合のみ、基本的にこちらで調整します。

◆ご入居契約の際に、ご持参ください

| | |
|----------|--|
| ご入居者様の認印 | |
| 家賃振替口座通帳 | |
| 上記口座の銀行印 | |

身分証明は、身分が証明できるものなら、何でも大丈夫です。

◆ご入居契約の際に、ご提出ください。

| | |
|-------------------|--|
| 保証人（身元引受人）様の身分証明書 | |
|-------------------|--|

月額利用料金の詳細

◆施設利用料

| | | |
|--------|----------------|---|
| 家賃 | 24,000～50,000円 | |
| 管理・共益費 | 24,000円（税別） | 共益費…共用部分清掃・公共料金（光熱費） 管理費…建物メンテナンス・エレベーター保守点検 |
| 食費 | 42,300円（税別） | 朝食480円、昼食450円、夕食480円 30日とした場合 |

合計 **88,800～115,300円**（税別）

※別途入居時 敷金 200,000円（税別）

家賃)

- 1人部屋Aプラン 24,000円（全2室）
- 1人部屋Bプラン 39,000円（全16室）
- 1人部屋Cプラン 45,000円（全18室）
- 1人部屋Dプラン 50,000円（全10室）
- 2人部屋…………… 88,000円（全1室） ※上記に記載なし

◆介護サービス費用（訪問介護・定期巡回随時対応型訪問介護看護）

要介護1～5のご入居様で、介護サービスが必要な利用者様に、入浴、食事、排泄等の身体介護、お部屋の掃除、衣類の洗濯等の生活援助などのサービスを訪問介護、定期巡回・随時対応などをご提供させていただきます。下記が、一例です。

| 要介護度 | 料金 | 備考 |
|------|---------|----|
| 要介護1 | 8,267円 | |
| 要介護2 | 12,915円 | |
| 要介護3 | 19,714円 | |
| 要介護4 | 24,302円 | |
| 要介護5 | 29,441円 | |

※ 上記に、事業所が申請している基準により、加算が入る場合がありますのでご理解ください。

※ 2割負担、3割負担の方は、上記費用に等倍してください。

◆その他

①ライフサポート費

月額 8,000円（税別）

生活支援、レクリエーション・イベント運営費、補水飲料費・共用部アメニティ費など

②医療サービス費

月額 約10,000円

訪問診療、薬剤指導・栄養指導等居宅管理などの医療的な健康管理

③火災保険料

1年更新 約7,000円（月額 約583円）

2年更新 約12,000円（月額 約500円）

④介護用品・日用品購入など

ふとんアメニティセット 約6,600円、福祉用具 約3,000円

オムツ類、おしりふき、ハンドソープなど必要に応じて

◆合計（④を除く税込みの月額）

（※あくまで、一般的な例です。ご利用者様の状態や要望によって金額が変わる場合がございますのでご理解ください。）

| 要介護度 | 月額 | |
|------|------------|------------|
| 要介護1 | A 約129614円 | B 約143614円 |
| | C 約150614円 | D 約155614円 |
| 要介護2 | A 約134262円 | B 約148262円 |
| | C 約155262円 | D 約160262円 |
| 要介護3 | A 約141061円 | B 約155061円 |
| | C 約162061円 | D 約167061円 |
| 要介護4 | A 約145649円 | B 約159649円 |
| | C 約166649円 | D 約171649円 |
| 要介護5 | A 約150788円 | B 約164788円 |
| | C 約169788円 | D 約174788円 |

※金銭的な面で難しい場合、一度ご相談ください。国の制度を利用し、助成を受けられる場合があります。

※生活保護を受給されている場合、ご本人様の収支状況によって減額し、5,000円程度お手元に残るようにさせていただきます。

※要介護度が重度な方は、オムツ類等により、金銭的な負担が大きくなりますので収支状況によって割引を実施させていただきます。

※兎に角、お困りの場合は、一度ご相談ください。事情に応じてある程度まで何とか頑張ります。

◆体験入居・レスパイト

| | | |
|-----|-------------|------|
| 日 額 | 5,000 円（税別） | 食費込み |
|-----|-------------|------|

医療機関もしくは、担当ケアマネージャーを通じてお申し込みください。

体験入居は、最大3日間。レスパイトは、最大7日間。対応させていただきます。

一日

伊藤 千秋

おはよう

その声が

きこえるだけで

おはよう

その言葉に

こたえるだけで

ちゃんと

うれしい

一日になる

